

GALERIE  
**M C D E**  
Paris VII

ÉDITION PIERRE CHAREAU

**QUART DE ROND  
POTENCE**

*Applique Wall lamp*

---

**FICHE PRODUIT  
PRODUCT SHEET**

*[www.pierrechareau-edition.com](http://www.pierrechareau-edition.com)*



# POW 117

## APPLIQUE WALL LAMP

### QUART DE ROND POTENCE 110-230V

*Composée de deux plaques d'albâtre en quart de rond montées sur une potence en métal peint noir.  
Composed of two quarter-round alabaster plaques mounted on a black-painted metal bracket.*

DIMENSIONS L 34 x P 31 x H 30 cm W 13.3 x D 12.2 x H 11.8 in

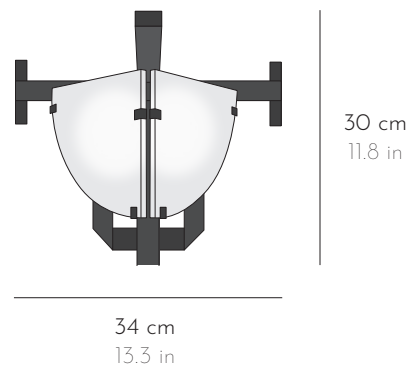
POIDS WEIGHT 5 kg 11 lbs

FINITION FINISH Métal peint noir Black painted metal  
Albâtre veiné blanc et/ou marron Alabaster with white and/or brown veins

*La tonalité et le veinage des albâtres peuvent varier Hues and veining may vary*

SOURCE 230V 110V  E14, 1 ampoule LED 4W max, T20, longueur max 70mm  
E12, 1 bulb LED 4W max, T6, max. length 2.7in

*Ampoule et vis non fournies. Compatible avec les systèmes de variation.  
Bulb and screws not included. Compatible with dimming systems.*



*Tous nos luminaires sont fabriqués par des artisans français All our lightings are hand-made by French craftsmen*

