

GALERIE
M C D E
Paris VII

ÉDITION PIERRE CHAREAU

QUART DE ROND

Applique Wall lamp

FICHE PRODUIT

PRODUCT SHEET

www.pierrechareau-edition.com



RQS 115B

APPLIQUE WALL LAMP

QUART DE ROND 110-230V

*Composée de deux plaques d'albâtre en quart de rond montées sur une structure en métal peint en noir.
Composed of two quarter-round alabaster panels mounted on a metal structure painted in black.*

DIMENSIONS L 30 x P 25 x H 45 cm W 11.8 x D 9.8 x H 17.7 in

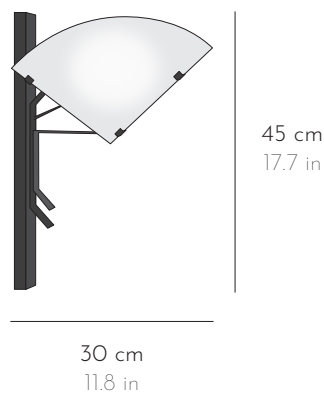
POIDS WEIGHT 3 kg 6.6 lbs

FINITION FINISH Métal peint noir Black painted metal
Albâtre veiné blanc et/ou marron Alabaster with white and/or brown veins

La tonalité et le veinage des albâtres peuvent varier Hues and veining may vary

SOURCE 230V 110V  E14, 1 ampoule LED 4W max, T20, longueur max 70mm
E12, 1 bulb LED 4W max, T6, max. length 2.7in

*Ampoule et vis non fournies. Compatible avec les systèmes de variation.
Bulb and screws not included. Compatible with dimming systems.*



Tous nos luminaires sont fabriqués par des artisans français All our lightings are hand-made by French craftsmen