

GALERIE
MCDE
Paris VII

ÉDITION PIERRE CHAREAU

QUART DE ROND

Suspensions Ceiling lamps

FICHE PRODUIT

PRODUCT SHEET

www.pierrechareau-edition.com



COLLECTION QUART DE ROND

SUSPENSIONS CEILING LAMPS

*Composées de neuf plaques d'albâtre en quart de rond montées en pétales sur une structure métallique en métal peint noir. Disponibles en deux tailles.
Composed of nine quarter-round alabaster slabs mounted in petals on a black-painted metal structure. Available in two sizes.*



SUS 102A
QUART DE ROND PM



SUS 102B
QUART DE ROND GM

SUS 102A

SUSPENSION CEILING LAMP

QUART DE ROND 110-230V

DIMENSIONS \varnothing 75 x H 46 cm \varnothing 29.5 x H 18.1 in

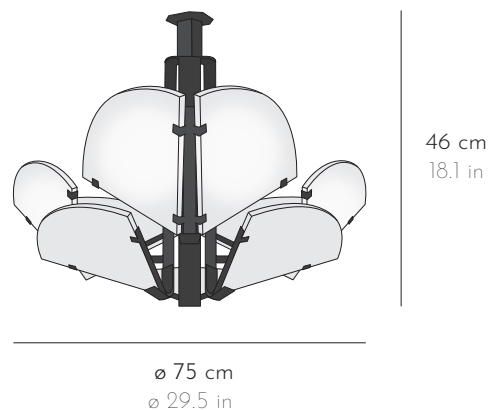
POIDS WEIGHT 11,7 kg 25.7 lbs

FINITION FINISH Métal peint noir Black painted metal
Albâtre veiné blanc et/ou marron Alabaster with white and/or brown veins

La tonalité et le veinage des albâtres peuvent varier Hues and veining may vary

SOURCE 230V  x3 E14, 3 ampoules LED 4W max, T20, longueur max 70mm
110V  E12, 3 bulbs LED 4W max, T6, max. length 2.7in

Ampoules et vis non fournies. Compatible avec les systèmes de variation.
Bulbs and screws not included. Compatible with dimming systems.



Tous nos luminaires sont fabriqués par des artisans français All our lightings are hand-made by French craftsmen

SUS 102B

SUSPENSION CEILING LAMP

QUART DE ROND 110-230V

DIMENSIONS \varnothing 125 x H 77 cm \varnothing 49.2 x H 30.3 in

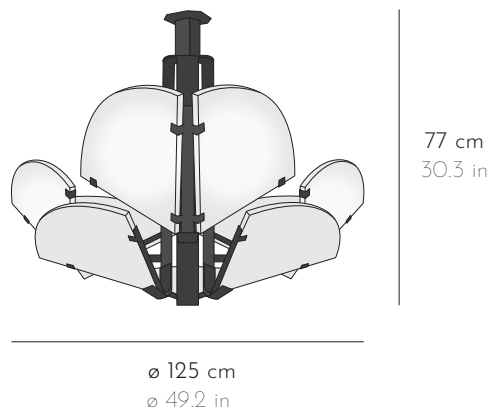
POIDS WEIGHT 26 kg 57.3 lbs

FINITION FINISH Métal peint noir Black painted metal
Albâtre veiné blanc et/ou marron Alabaster with white and/or brown veins

La tonalité et le veinage des albâtres peuvent varier Hues and veining may vary

SOURCE 230V  x3 E14, 3 ampoules LED 4W max, T20, longueur max 70mm
110V  E12, 3 bulbs LED 4W max, T6, max. length 2.7in

Ampoules et vis non fournies. Compatible avec les systèmes de variation.
Bulbs and screws not included. Compatible with dimming systems.



Tous nos luminaires sont fabriqués par des artisans français All our lightings are hand-made by French craftsmen