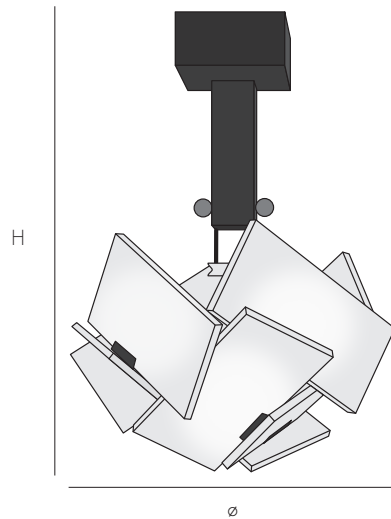


Suspension Boule

Boule ceiling lamp

Composée d'un piétement métallique de section carrée à fixer au plafond, supportant huit plaques d'albâtre rectangulaires formant un abat-jour, montées sur une résille en fil d'acier. Existe en deux tailles.

Composed of a square-cut metallic bracket to be attached to the ceiling, holding eight rectangular alabaster panels to form a lampshade, mounted on a netting of steel threads. Available in two sizes.



Tous nos luminaires sont fabriqués par des artisans français
All our lightings are hand-made by French craftsmen

Informations techniques / *Technical informations :*

SUS 101A

ø.28 x H.42 cm

ø.11 x H.16,5 in

SUS 101B

ø.42 x H.55 cm

ø.16,5 x H.21,7 in

Finitions : métal peint noir / albâtre veiné blanc et/ou marron.

Notes : la tonalité et le veinage des albâtres peuvent varier.

Finish : black painted metal / alabaster with white and/or brown veins.

Notes : hues and veining may vary.