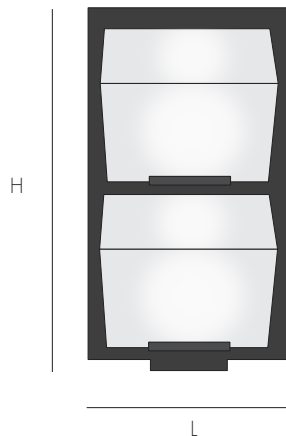


Applique double " bloc Auvent " sur métal

Double " Sloping block " wall lamp on metal frame

Composée de deux blocs en albâtre montés sur une attache en métal noir ou inox poli, sur un fond métal peint en noir ou inox poli. Existe en bloc de 145, 185 ou 230mm de large et se décline en simple, double et triple blocs.

*Composed of two blocks of alabaster fastened to a black / stainless steel mount against a painted black / stainless steel metal panel.
Exists in blocks in widths of 145, 185 and 230 mm and available in single, double or triple blocks.*



Tous nos luminaires sont fabriqués par des artisans français
All our lightings are hand-made by French craftsmen

Informations techniques / *Technical informations :*

DBA 109A

" bloc Auvent " 145 mm / " Sloping block " 5,7 in
L.18,5 x P.11 x H.35 cm
W7,1 x D.4,3 x H.13,8 in

DBA 114A (metal) / DBA 114C (inox poli/polished stainless)

" bloc Auvent " 185 mm / " Sloping block " 7,3 in
L.22,5 x P.12 x H.38 cm
W8,9x D.4,7 x H.15 in

DBA 115A

" bloc Auvent " 230 mm / " Sloping block " 9,1 in
L.29 x P.15,5 x H.52 cm
W.11,4 x D.6,1 x H.20,5 in

Finitions : métal peint noir ou inox / albâtre veiné blanc et/ou marron.
Notes : la tonalité et le veinage des albâtres peuvent varier.

*Finish : black painted metal or stainless steel / alabaster with white and/or brown veins.
Notes : hues and veining may vary.*

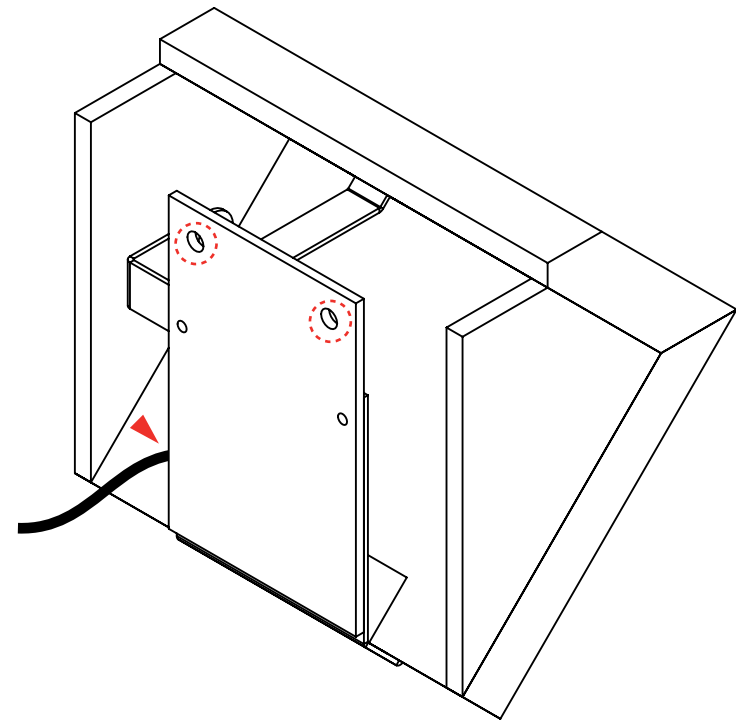
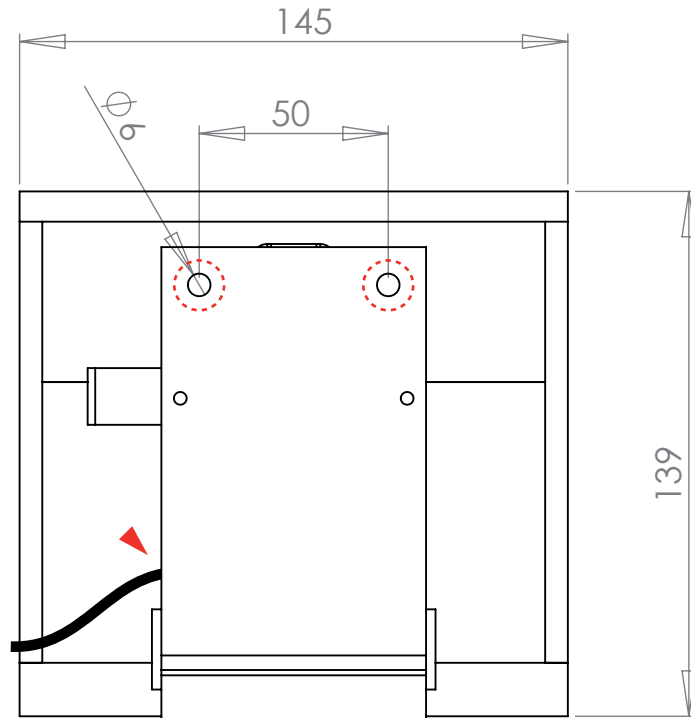
Applique simple " bloc Auvent " 145

Simple " Sloping block " 145 wall lamp

SBA 108

Informations techniques / Technical informations :

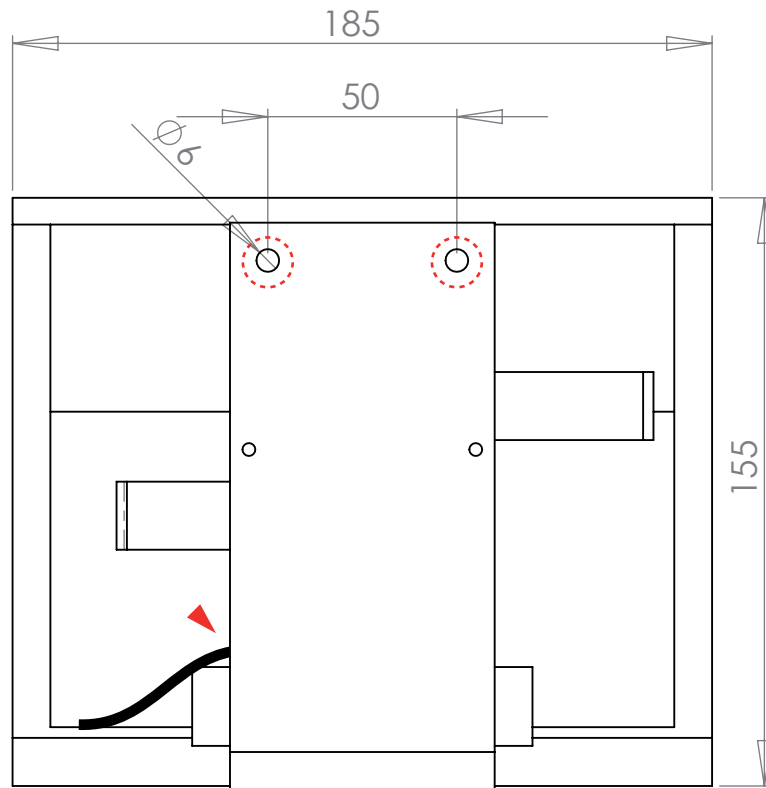
- Trous de fixation / Mounting holes
 - ▲ Passage de câble / Cable passage
- Cotations en mm / Dimensions in mm



Applique simple " bloc Auvent " 185

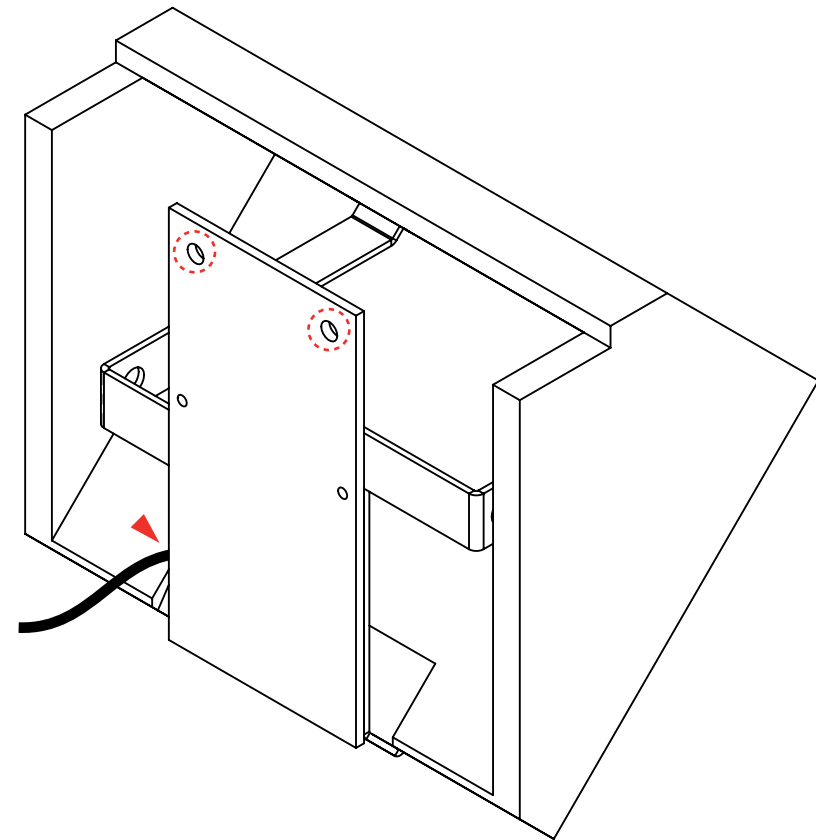
Simple " Sloping block " 185 wall lamp

SBA 112



Informations techniques / Technical informations :

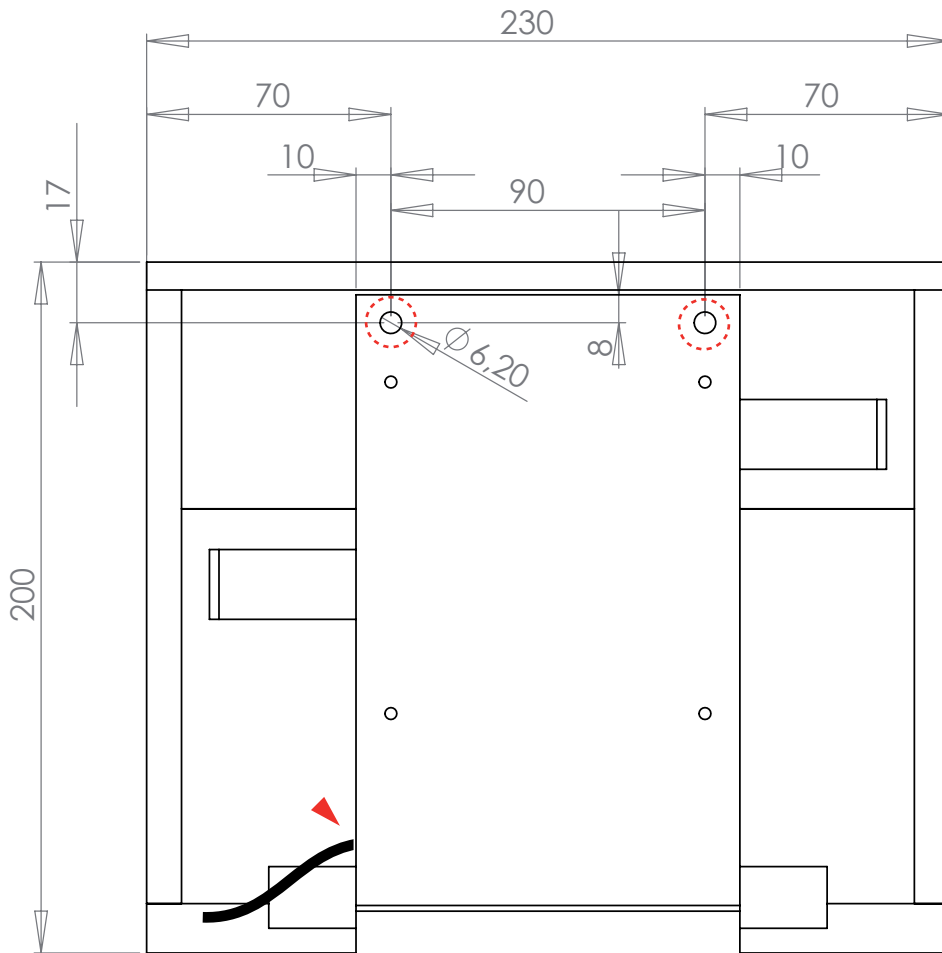
- ⊙ Trous de fixation / Mounting holes
 - ▲ Passage de câble / Cable passage
- Cotations en mm / Dimensions in mm



Applique simple " bloc Auvent " 230

Simple " Sloping block " 230 wall lamp

SBA 115



Informations techniques / Technical informations :

- Trous de fixation / Mounting holes
 - ▲ Passage de câble / Cable passage
- Cotations en mm / Dimensions in mm

