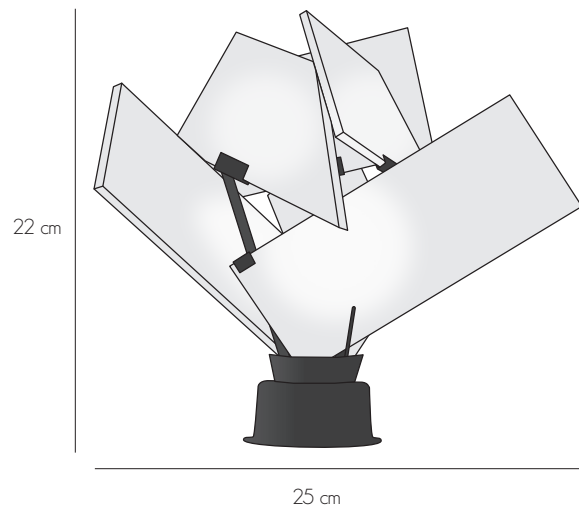


Lampe Fleur

Flower lamp

Abat-jour composé de six plaques d'albâtre. Piétement en forme de godet en laiton oxydé noirci ou nickelé mat.

Lampshade composed of six alabaster panels. Base in the form of a jar in oxidized and blackened or nickel plated metal.



Tous nos luminaires sont fabriqués par des artisans français
All our lightings are hand-made by French craftsmen

Informations techniques / *Technical informations :*

FLE 130A

L.25 x P.25 x H.22 cm

W.9,8 x D.9,8 x H.8,7 in

Finitions : métal oxydé / nickelé mat albâtre veiné blanc et/ou marron.

Notes : la tonalité et le veinage des albâtres peuvent varier.

Finish : oxydized / nickel plated metal alabaster with white and/or brown veins.

Notes : hues and veining may vary.