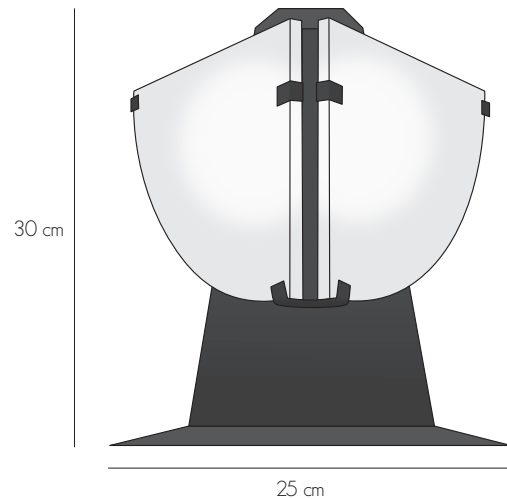


Lampe Quart de rond

Quart de rond lamp

Composée de deux plaques d'albâtre en quart de rond orientables.
Piétement en métal forgé noirci.

*Composed of two panels of alabaster in quarter-wedges adjustables.
Base in forged blackened metal.*



Tous nos luminaires sont fabriqués par des artisans français
All our lightings are hand-made by French craftsmen

Informations techniques / *Technical informations :*

RQF 132

L.25 x P.22 x H.30 cm

W.9,8 x D.8,7 x H.11,8 in

Finitions : métal forgé noirci / albâtre veiné blanc et/ou marron.

Notes : la tonalité et le veinage des albâtres peuvent varier.

Finish : darkened wrought iron / alabaster with white and/or brown veins.

Notes : hues and veining may vary.