

**Applique Antony étrier - 1953**

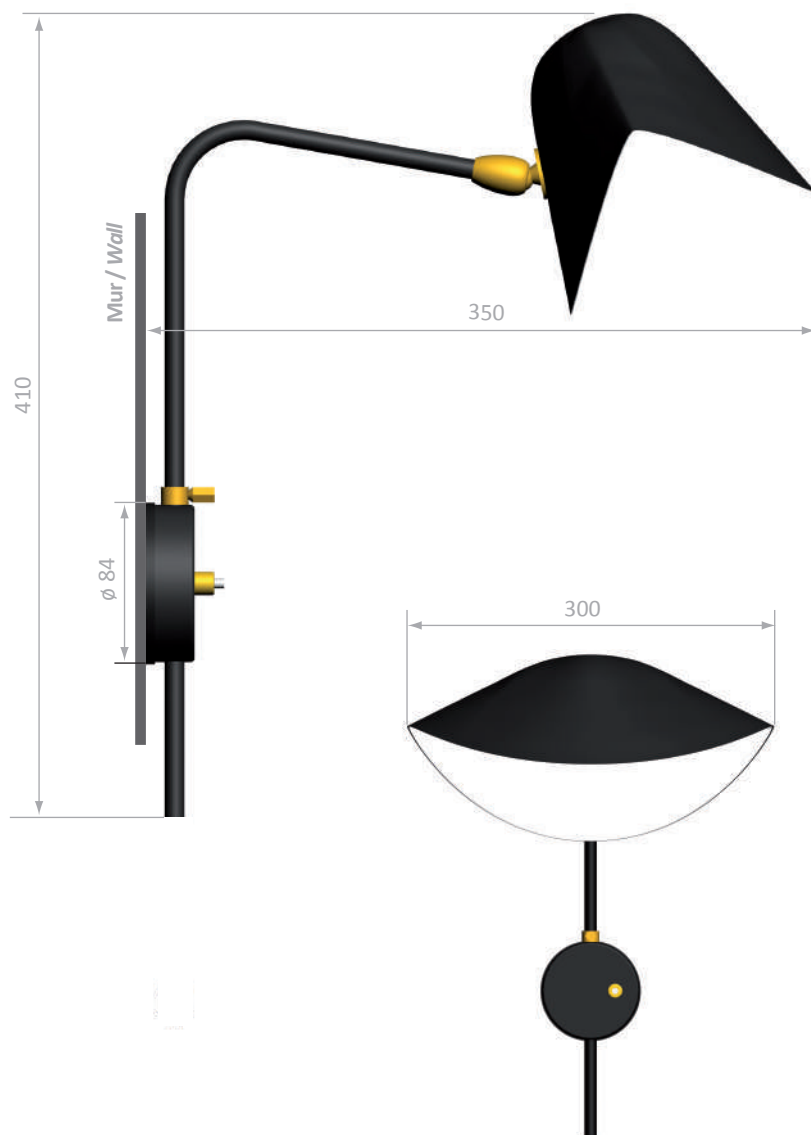
*Antony wall lamp with fixing bracket - 1953*

## OPTIONS



### Applique Antony étrier - 1953

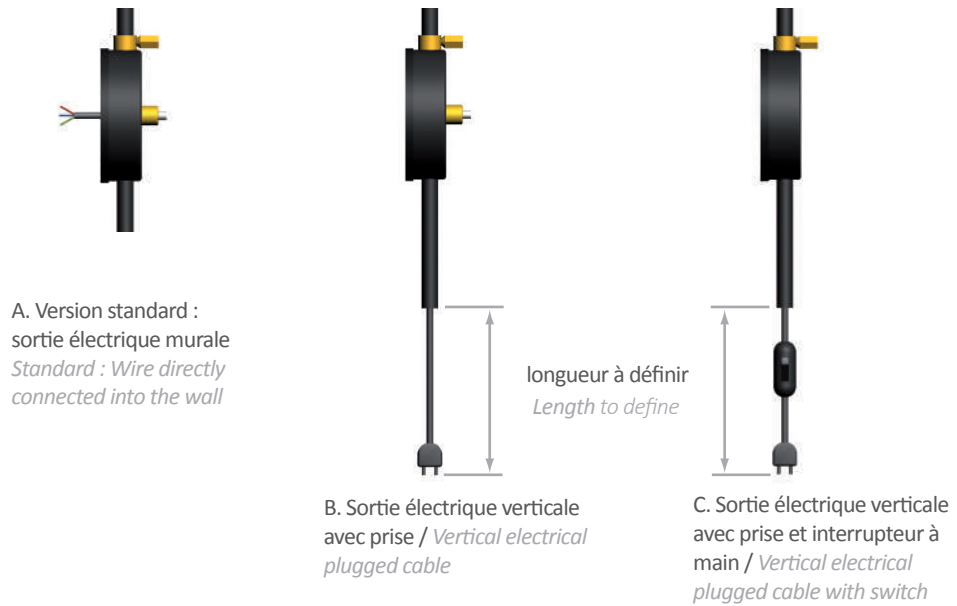
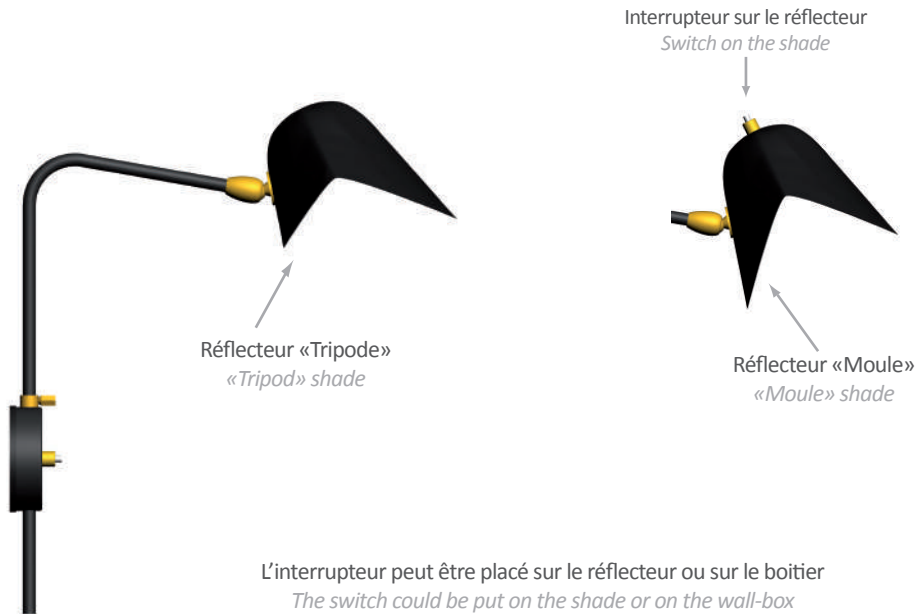
*Antony wall lamp with fixing bracket - 1953*



**Applique Antony boîtier rond - 1953**

*Antony wall lamp with round fixation box - 1953*

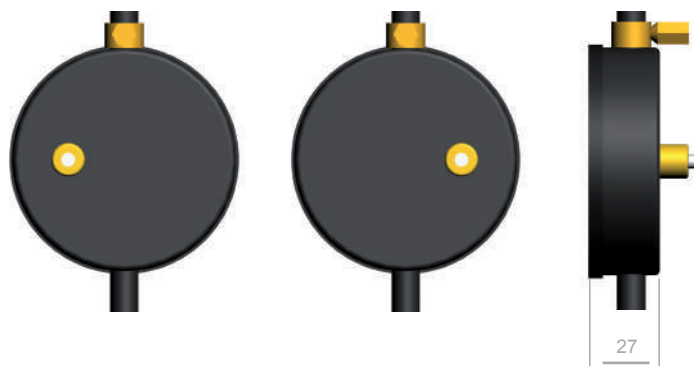
OPTIONS



Applique Antony boîtier rond - 1953

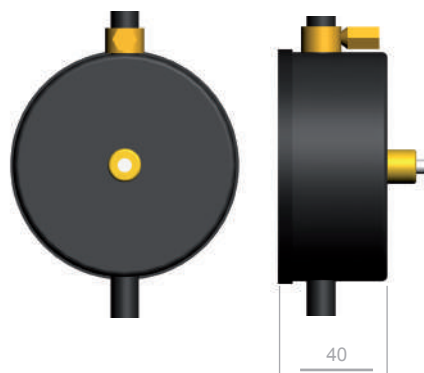
Antony wall lamp with round fixation case - 1953

## OPTIONS



Boitier standard avec interrupteur à gauche ou à droite.  
Paire d'appliques : interrupteurs placés de chaque côté du boîtier

*Standard box with leftswitch or rightswitch.  
Pair of wall lamp : switches on each side*



Boitier profond avec interrupteur au milieu.

*Deep case with middle switch.*

**Applique Antony boitier rond - 1953**

*Antony wall lamp with round fixation case - 1953*

## Ref. APANT

---

**CE** : 42W max - E14 - 230V - 50Hz

**US** : 60W max - E12 - 120V - 60Hz

Compatible LED

Utilisation en intérieur et emplacements secs seulement

Couleurs possibles : Noir ou Blanc - L'intérieur du réflecteur est toujours blanc brillant

Corps : Acier | Rotule : Laiton | Réflecteur : Aluminium



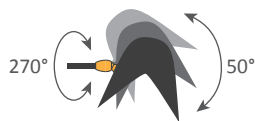
non inclus  
not included

*Indoor use and dry locations only*

*Colors available : Black or White - Always glossy white inside the lamp shades*

*Body : Steel | Swivel : Brass | Reflector : Aluminium*

---



Etrier ou platine de fixation murale / *Wall mounting bracket or plate*

