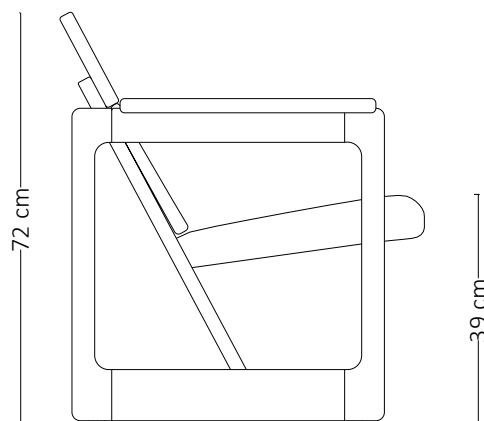
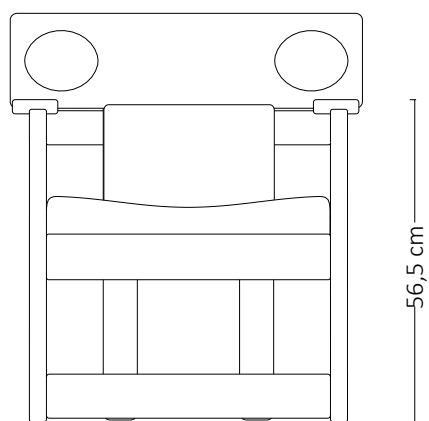
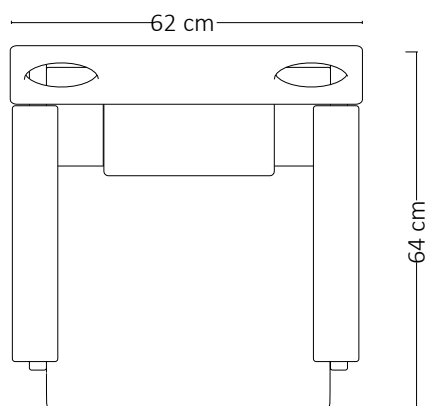


POLTRONA CUIABÁ 1985



Descrição Técnica

Dimensões

-L 62 x P 64 x A 72 cm

Materiais e fabricação

- Estrutura em madeira maciça

- Assento e encosto em couro natural ou tecido

- Almofadas de couro ou tecido

Informações



Sergio Rodrigues traduz a alma brasileira, com seu bom humor e descontração, em peças de mobiliário. Um trabalho atemporal, que permanece vivo, atual e disponível para aqueles que compartilham sua visão e valores.

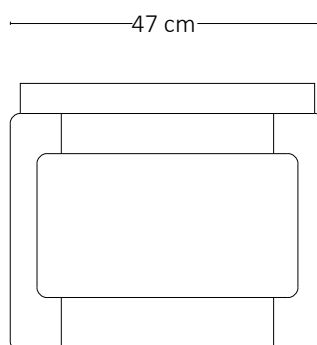
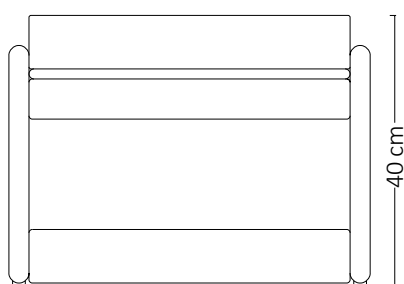
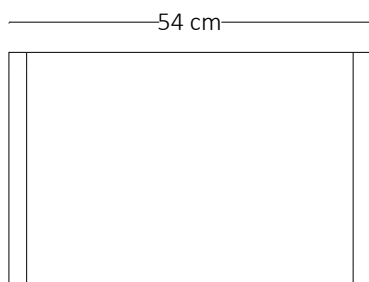


Dúvidas sobre o produto ? Acesse:
www.sergiorodriguesatelier.com.br

Dúvidas sobre garantia ? Nos contate pelo e-mail:
comercial@sergiorodriguesatelier.com.br



BANQUETA CUIABÁ 1985



Descrição Técnica

Dimensões

-L 54 x P 47 x A 40 cm

Materiais e fabricação

- Estrutura em madeira maciça

- Assento e encosto em couro natural ou tecido

- Almofadas de couro ou tecido

Informações



Sergio Rodrigues traduz a alma brasileira, com seu bom humor e descontração, em peças de mobiliário. Um trabalho atemporal, que permanece vivo, atual e disponível para aqueles que compartilham sua visão e valores.



Dúvidas sobre o produto ? Acesse:
www.sergiorodriguesatelier.com.br

Dúvidas sobre garantia ? Nos contate pelo e-mail:
comercial@sergiorodriguesatelier.com.br

