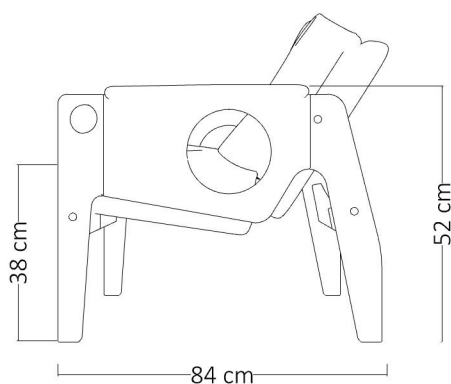
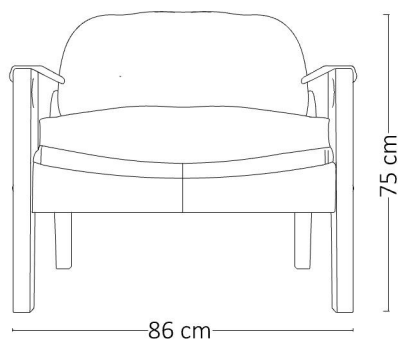
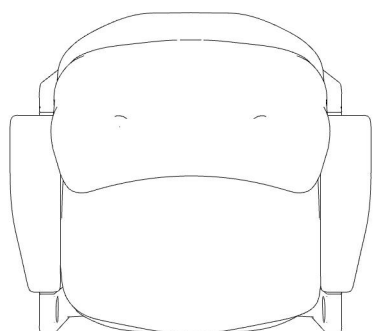


POLTRONA TETÊ 2013



Descrição Técnica

Dimensões
-L 86 x P 84 x A 75 cm

Materiais e fabricação
- Estrutura em madeira maciça
- Assento e encosto em couro natural ou tecido
- Almofadas de couro ou tecido

Informações



Sergio Rodrigues traduz a alma brasileira, com seu bom humor e descontração, em peças de mobiliário. Um trabalho atemporal, que permanece vivo, atual e disponível para aqueles que compartilham sua visão e valores.



Dúvidas sobre o produto ? Acesse:
www.sergiorodriguesatelier.com.br

Dúvidas sobre garantia ? Nos contate pelo e-mail:
comercial@sergiorodriguesatelier.com.br

