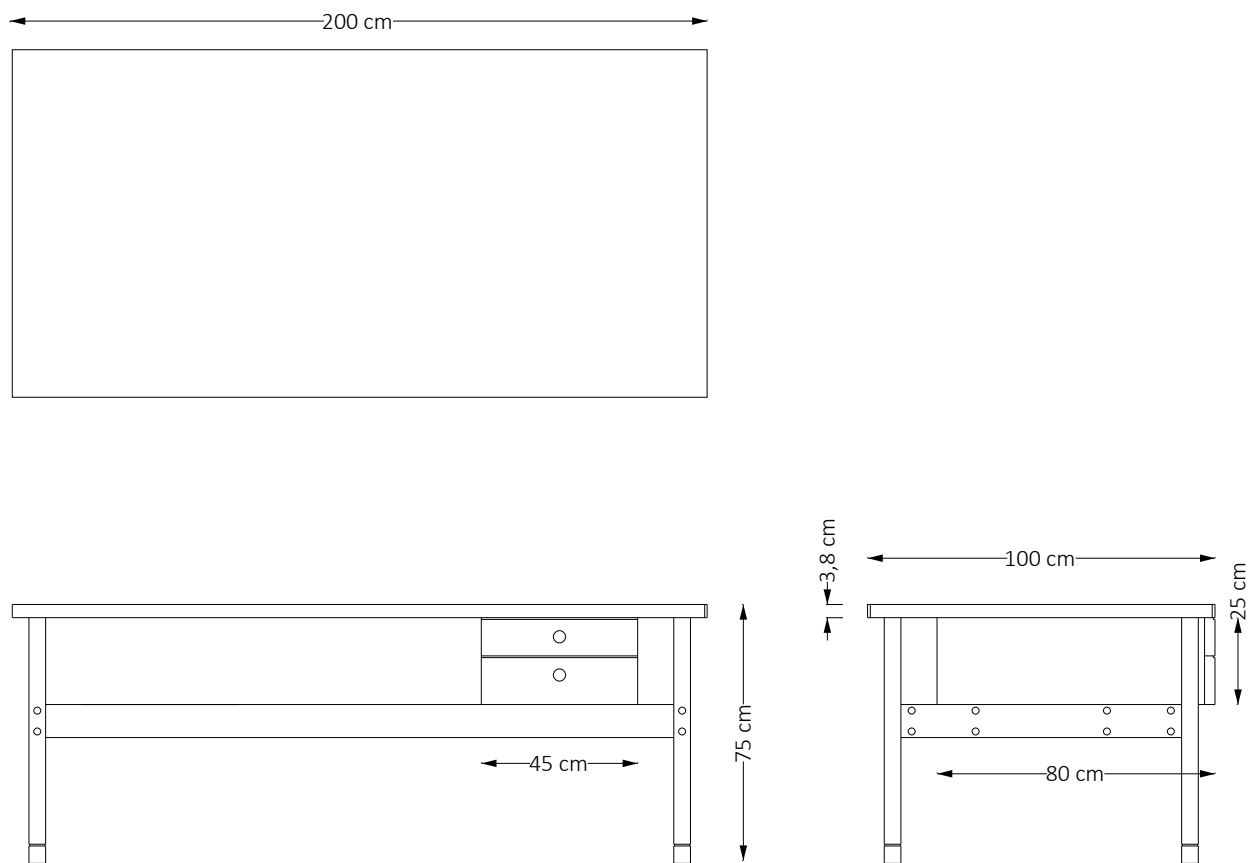


ESCRIVANINHA ITAMARATY (200) 1960



Descrição Técnica

Dimensões

- C 200 x L 100 x A 75 cm

- Gaveteiro: 80 x 45 x 25 cm

Materiais e fabricação

- Estrutura: Freijó natural ou tonalizado

- Duas gavetas

Informações



Sergio Rodrigues traduz a alma brasileira, com seu bom humor e descontração, em peças de mobiliário. Um trabalho atemporal, que permanece vivo, atual e disponível para aqueles que compartilham sua visão e valores.

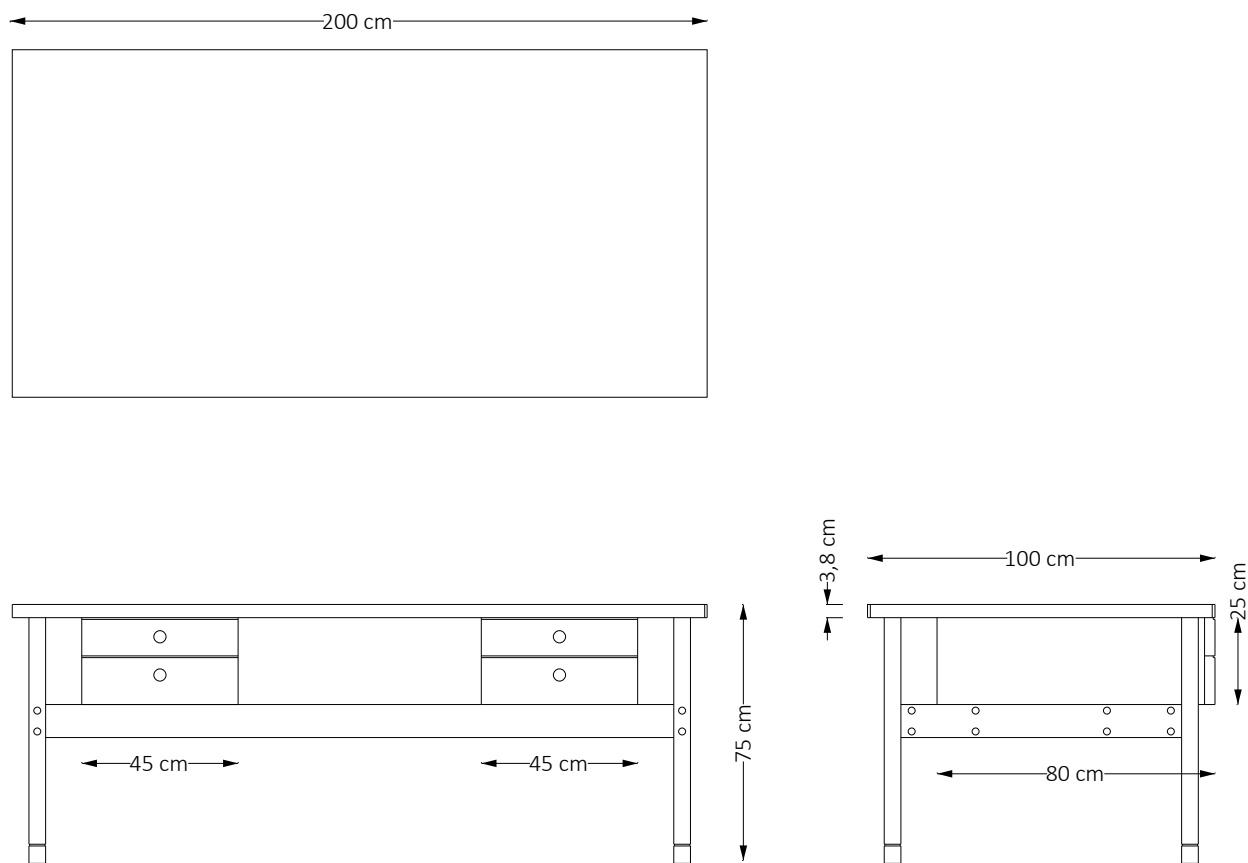


Dúvidas sobre o produto ? Acesse:
www.sergiorodriguesatelier.com.br

Dúvidas sobre garantia ? Nos contate pelo e-mail:
comercial@sergiorodriguesatelier.com.br



ESCRIVANINHA ITAMARATY (200) 1960



Descrição Técnica

Dimensões

- C 200 x L 100 x A 75 cm

- Gaveteiro: 80 x 45 x 25 cm

Materiais e fabricação

- Estrutura: Freijó natural ou tonalizado

- Quatro gavetas

Informações



Sergio Rodrigues traduz a alma brasileira, com seu bom humor e descontração, em peças de mobiliário. Um trabalho atemporal, que permanece vivo, atual e disponível para aqueles que compartilham sua visão e valores.



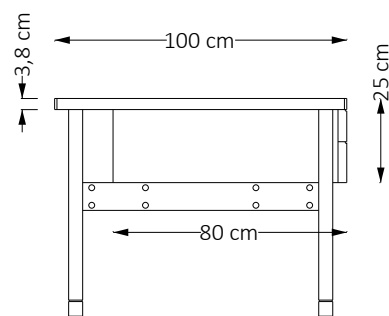
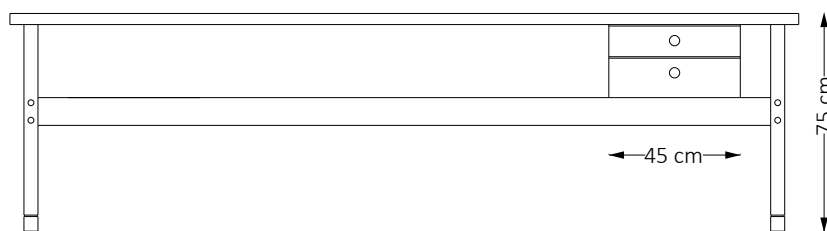
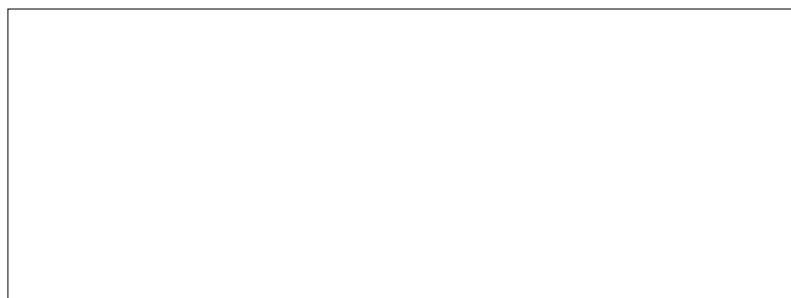
Dúvidas sobre o produto ? Acesse:
www.sergiorodriguesatelier.com.br

Dúvidas sobre garantia ? Nos contate pelo e-mail:
comercial@sergiorodriguesatelier.com.br



ESCRIVANINHA ITAMARATY (270) 1960

← 270 cm →



Descrição Técnica

Dimensões

- C 270 x L 100 x A 75 cm

- Gaveteiro: 80 x 45 x 25 cm

Materiais e fabricação

- Estrutura: Freijó natural ou tonalizado

- Duas gavetas

Informações



Sergio Rodrigues traduz a alma brasileira, com seu bom humor e descontração, em peças de mobiliário. Um trabalho atemporal, que permanece vivo, atual e disponível para aqueles que compartilham sua visão e valores.



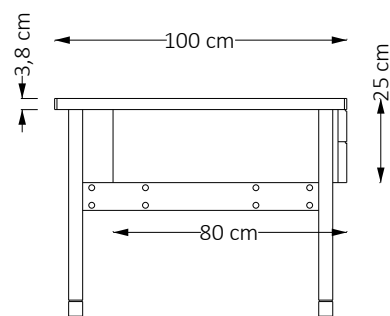
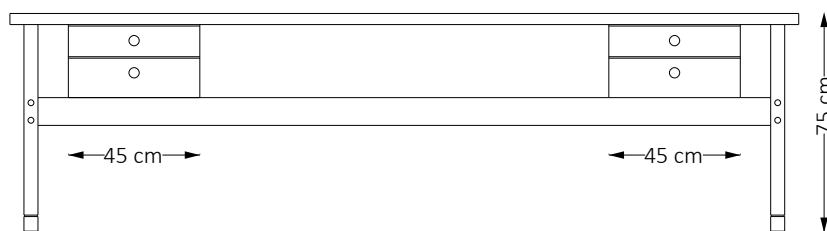
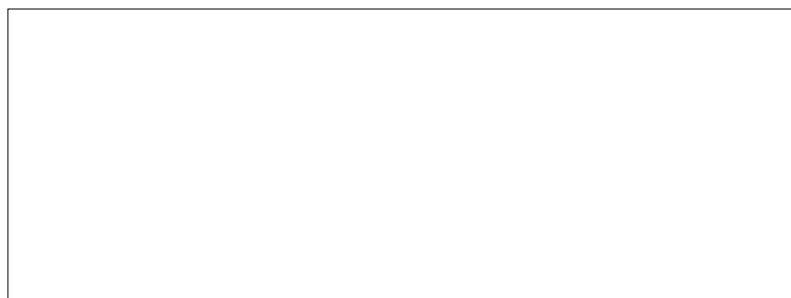
Dúvidas sobre o produto ? Acesse:
www.sergiorodriguesatelier.com.br

Dúvidas sobre garantia ? Nos contate pelo e-mail:
comercial@sergiorodriguesatelier.com.br



ESCRIVANINHA ITAMARATY (270) 1960

← 270 cm →



Descrição Técnica

Dimensões

- C 270 x L 100 x A 75 cm

- Gaveteiro: 80 x 45 x 25 cm

Materiais e fabricação

- Estrutura: Freijó natural ou tonalizado

- Quatro gavetas

Informações



Sergio Rodrigues traduz a alma brasileira, com seu bom humor e descontração, em peças de mobiliário. Um trabalho atemporal, que permanece vivo, atual e disponível para aqueles que compartilham sua visão e valores.



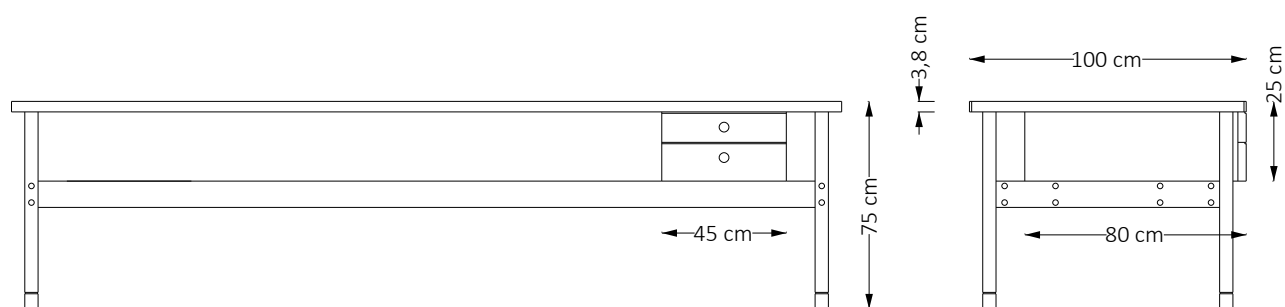
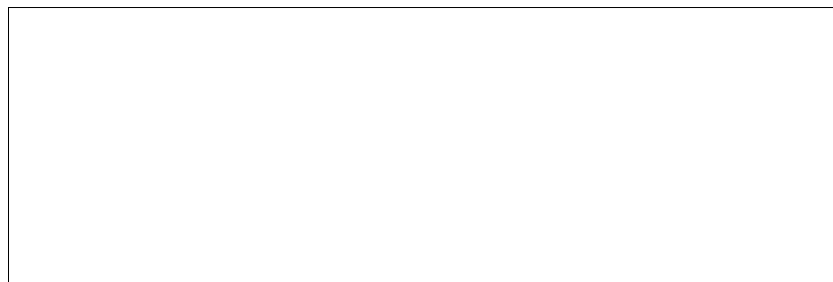
Dúvidas sobre o produto ? Acesse:
www.sergiorodriguesatelier.com.br

Dúvidas sobre garantia ? Nos contate pelo e-mail:
comercial@sergiorodriguesatelier.com.br



ESCRIVANINHA ITAMARATY (300) 1960

← 300 cm →



Descrição Técnica

Dimensões

- C 300 x L 100 x A 75 cm

- Gaveteiro: 80 x 45 x 25 cm

Materiais e fabricação

- Estrutura: Freijó natural ou tonalizado

- Duas gavetas

Informações



Sergio Rodrigues traduz a alma brasileira, com seu bom humor e descontração, em peças de mobiliário. Um trabalho atemporal, que permanece vivo, atual e disponível para aqueles que compartilham sua visão e valores.



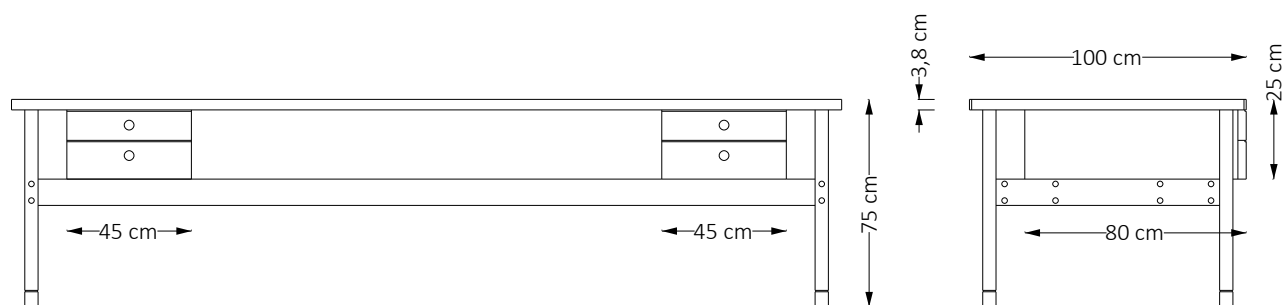
Dúvidas sobre o produto ? Acesse:
www.sergiorodriguesatelier.com.br

Dúvidas sobre garantia ? Nos contate pelo e-mail:
comercial@sergiorodriguesatelier.com.br



ESCRIVANINHA ITAMARATY (300) 1960

← 300 cm →



Descrição Técnica

Dimensões

- C 300 x L 100 x A 75 cm

- Gaveteiro: 80 x 45 x 25 cm

Materiais e fabricação

- Estrutura: Freijó natural ou tonalizado

- Quatro gavetas

Informações



Sergio Rodrigues traduz a alma brasileira, com seu bom humor e descontração, em peças de mobiliário. Um trabalho atemporal, que permanece vivo, atual e disponível para aqueles que compartilham sua visão e valores.



Dúvidas sobre o produto ? Acesse:
www.sergiorodriguesatelier.com.br

Dúvidas sobre garantia ? Nos contate pelo e-mail:
comercial@sergiorodriguesatelier.com.br

