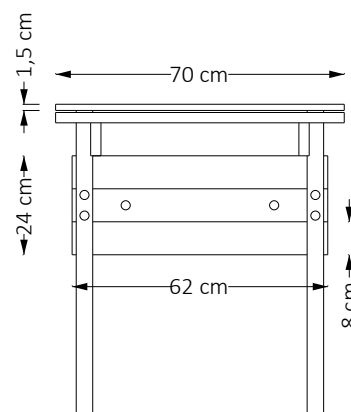
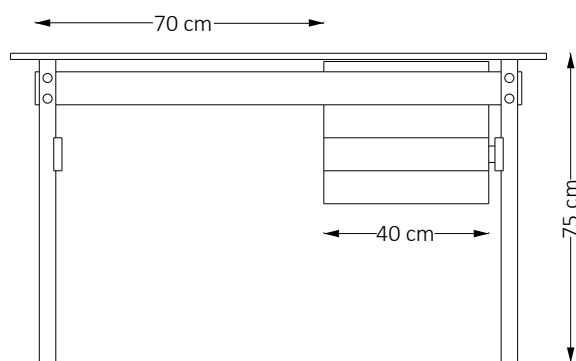
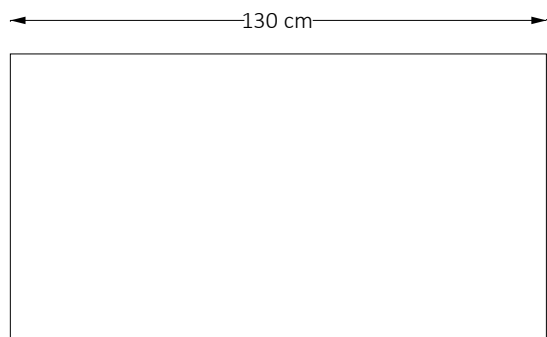


# ESCRIVANINHA LACERDA (130) 1958



## Descrição Técnica

### Dimensões

- C 130 x L 70 x A 75 cm

- Gaveteiro: 62 x 40 x 24 cm

- Vão esquerdo: 70 x 50 cm

- Vão superior 70 x 40 cm

### Materiais e fabricação

- Estrutura: Freijó natural ou tonalizado

- Duas gavetas

- Tampo de vidro 15 mm  
(Medida total C 180 x L 70 x A 1,5 cm )

## Informações



Sergio Rodrigues traduz a alma brasileira, com seu bom humor e descontração, em peças de mobiliário. Um trabalho atemporal, que permanece vivo, atual e disponível para aqueles que compartilham sua visão e valores.

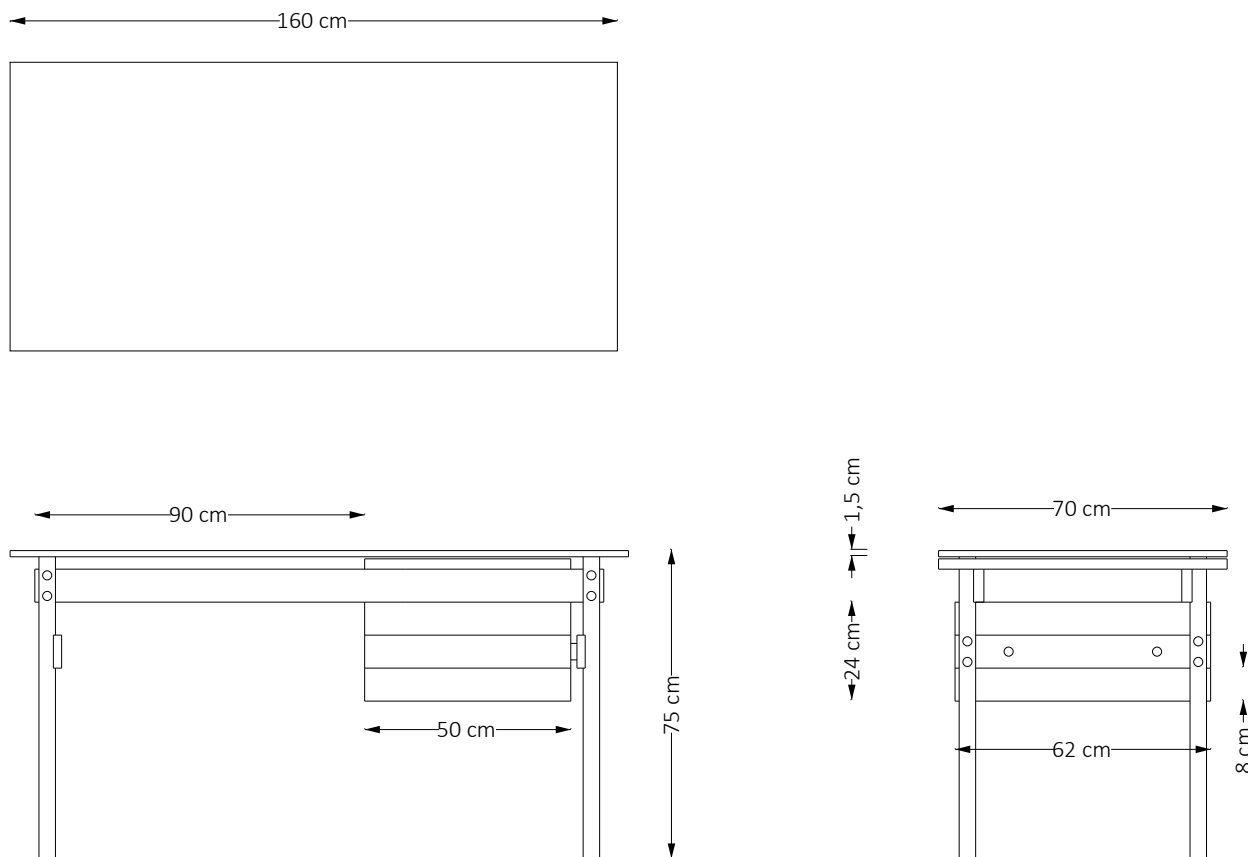


Dúvidas sobre o produto ? Acesse:  
[www.sergiorodriguesatelier.com.br](http://www.sergiorodriguesatelier.com.br)

Dúvidas sobre garantia ? Nos contate pelo e-mail:  
[comercial@sergiorodriguesatelier.com.br](mailto:comercial@sergiorodriguesatelier.com.br)



# ESCRIVANINHA LACERDA (160) 1958



## Descrição Técnica

### Dimensões

- C 160 x L 70 x A 75 cm
- Gaveteiro: 62 x 50 x 24 cm
- Vão esquerdo: 90 x 50 cm
- Vão superior 70 x 50 cm

### Materiais e fabricação

- Estrutura: Freijó natural ou tonalizado
- Duas gavetas
- Tampo de vidro 15 mm  
(Medida total C 160 x L 70 x A 1,5 cm )

## Informações



Sergio Rodrigues traduz a alma brasileira, com seu bom humor e descontração, em peças de mobiliário. Um trabalho atemporal, que permanece vivo, atual e disponível para aqueles que compartilham sua visão e valores.

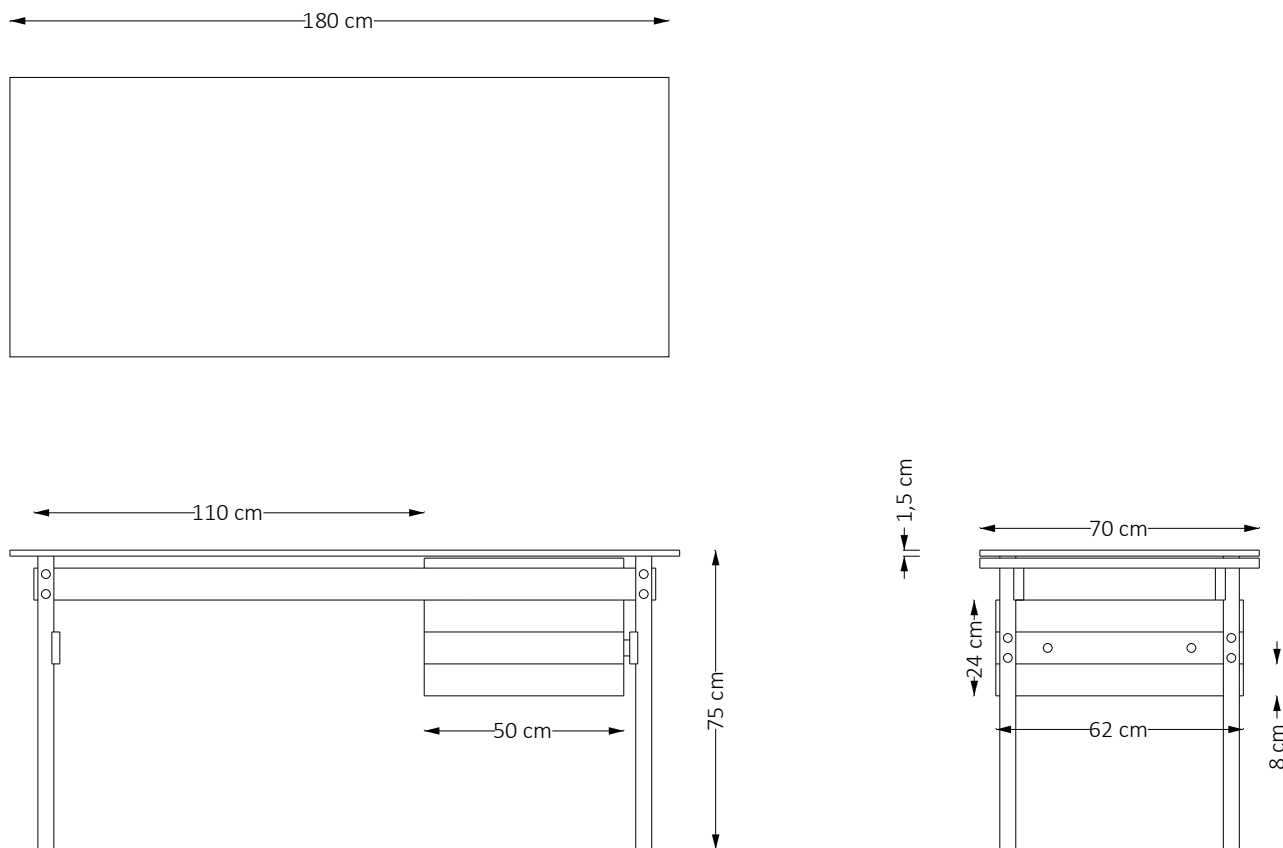


Dúvidas sobre o produto ? Acesse:  
[www.sergiorodriguesatelier.com.br](http://www.sergiorodriguesatelier.com.br)

Dúvidas sobre garantia ? Nos contate pelo e-mail:  
[comercial@sergiorodriguesatelier.com.br](mailto:comercial@sergiorodriguesatelier.com.br)



# ESCRIVANINHA LACERDA (180) 1958



## Descrição Técnica

### Dimensões

- C 180 x L 70 x A 75 cm
- Gaveteiro: 62 x 50 x 24 cm
- Vão esquerdo: 110 x 50 cm
- Vão superior 70 x 50 cm

### Materiais e fabricação

- Estrutura: Freijó natural ou tonalizado
- Duas gavetas
- Tampo de vidro 15 mm  
(Medida total C 180 x L 70 x A 1,5 cm)

## Informações



Sergio Rodrigues traduz a alma brasileira, com seu bom humor e descontração, em peças de mobiliário. Um trabalho atemporal, que permanece vivo, atual e disponível para aqueles que compartilham sua visão e valores.



Dúvidas sobre o produto ? Acesse:  
[www.sergiorodriguesatelier.com.br](http://www.sergiorodriguesatelier.com.br)

Dúvidas sobre garantia ? Nos contate pelo e-mail:  
[comercial@sergiorodriguesatelier.com.br](mailto:comercial@sergiorodriguesatelier.com.br)

