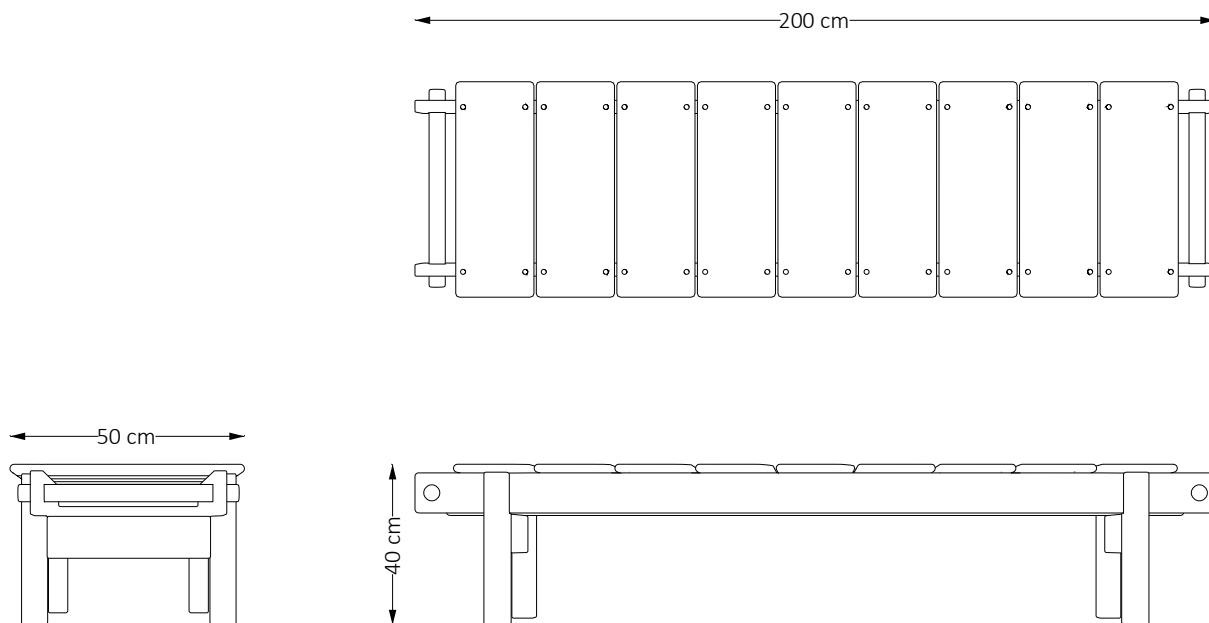


BANCO LEIF (200) 1996



Descrição Técnica

Dimensões
- C 200 x L 50 x A 40 cm

Materiais e fabricação
- Estrutura em madeira maciça

Informações



Sergio Rodrigues traduz a alma brasileira, com seu bom humor e descontração, em peças de mobiliário. Um trabalho atemporal, que permanece vivo, atual e disponível para aqueles que compartilham sua visão e valores.



Dúvidas sobre o produto ? Acesse:
www.sergiorodriguesatelier.com.br

Dúvidas sobre garantia ? Nos contate pelo e-mail:
comercial@sergiorodriguesatelier.com.br

