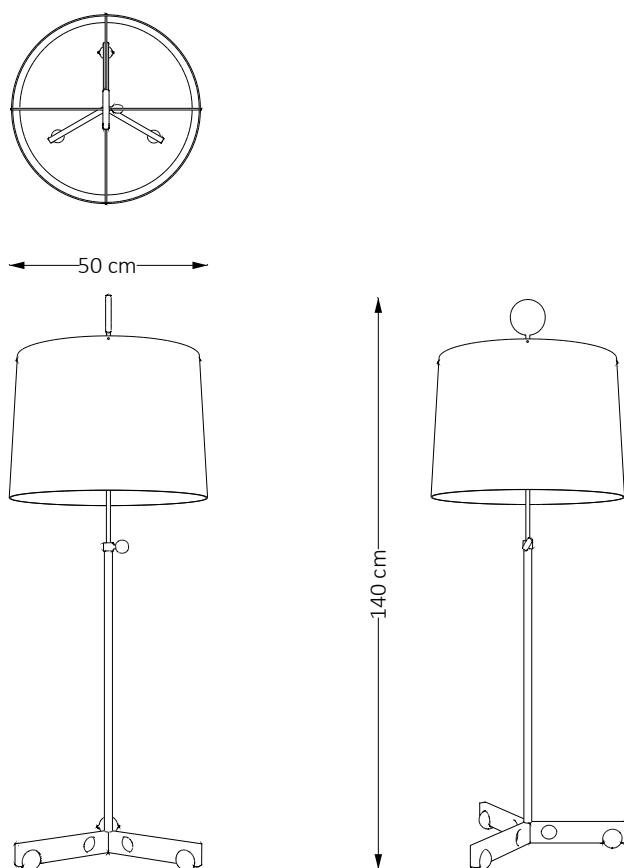


LUMINÁRIA SERGIO AUGUSTO (1965)



Descrição Técnica

Dimensões

-Ø 50 x A 140 - 180 cm (altura regulável)

Materiais e fabricação

- Cúpula em cânhamo
- Recomendada lâmpada de 40w

Informações



Sergio Rodrigues traduz a alma brasileira, com seu bom humor e descontração, em peças de mobiliário. Um trabalho atemporal, que permanece vivo, atual e disponível para aqueles que compartilham sua visão e valores.



Dúvidas sobre o produto ? Acesse:
www.sergiorodriguesatelier.com.br

Dúvidas sobre garantia ? Nos contate pelo e-mail:
comercial@sergiorodriguesatelier.com.br

